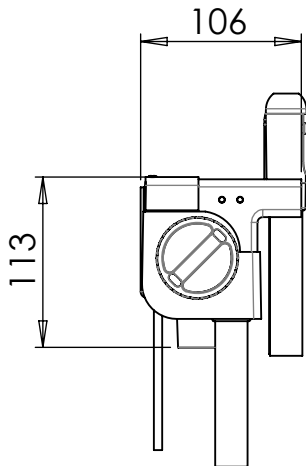
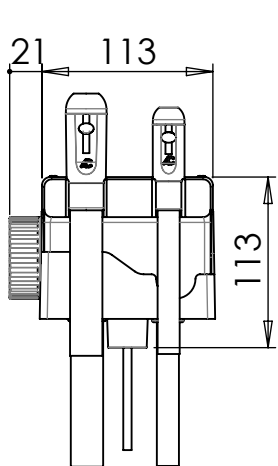
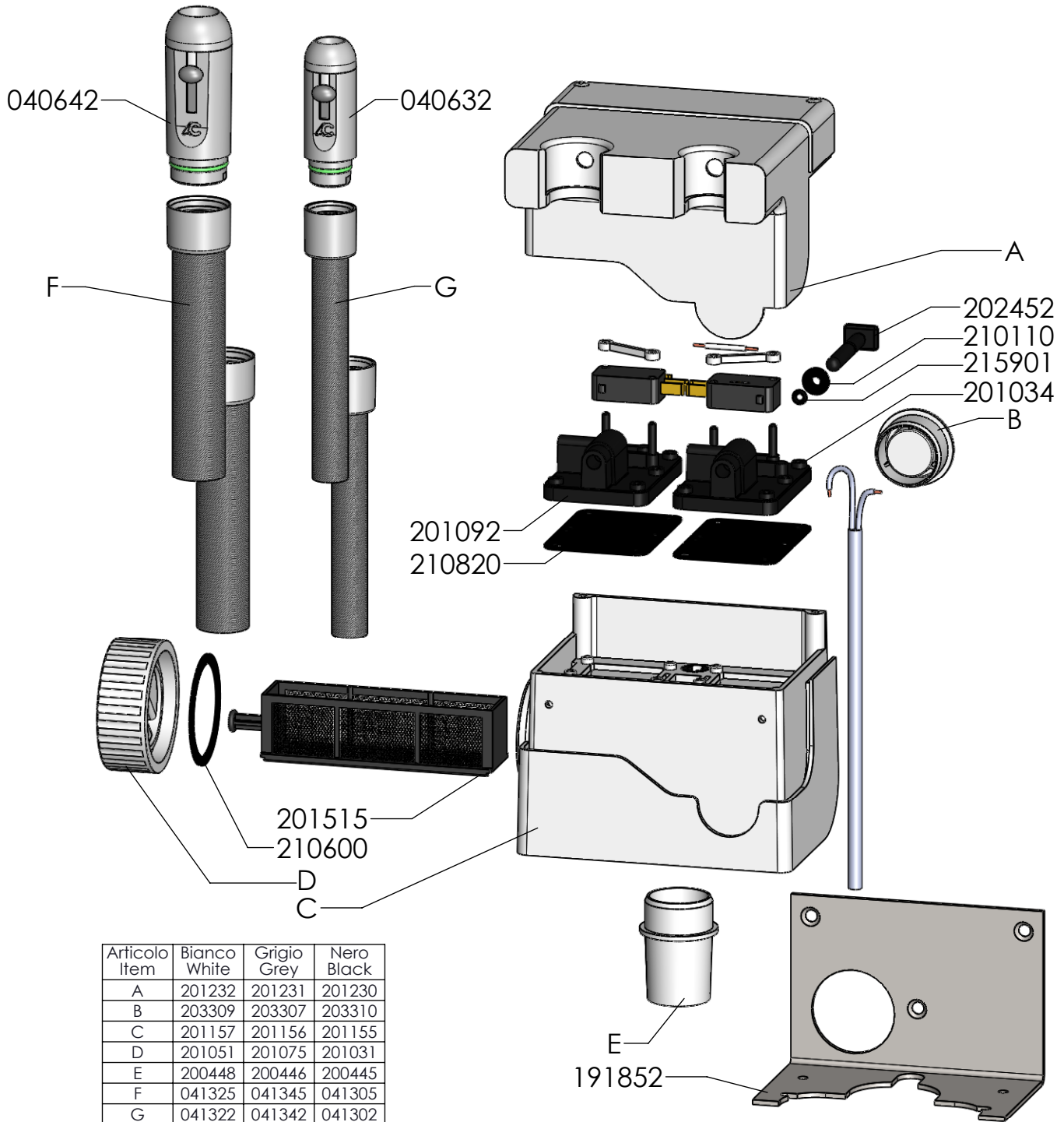


TAVOLETTA PNEUMATICA
PNEUMATIC TIP SUPPORT



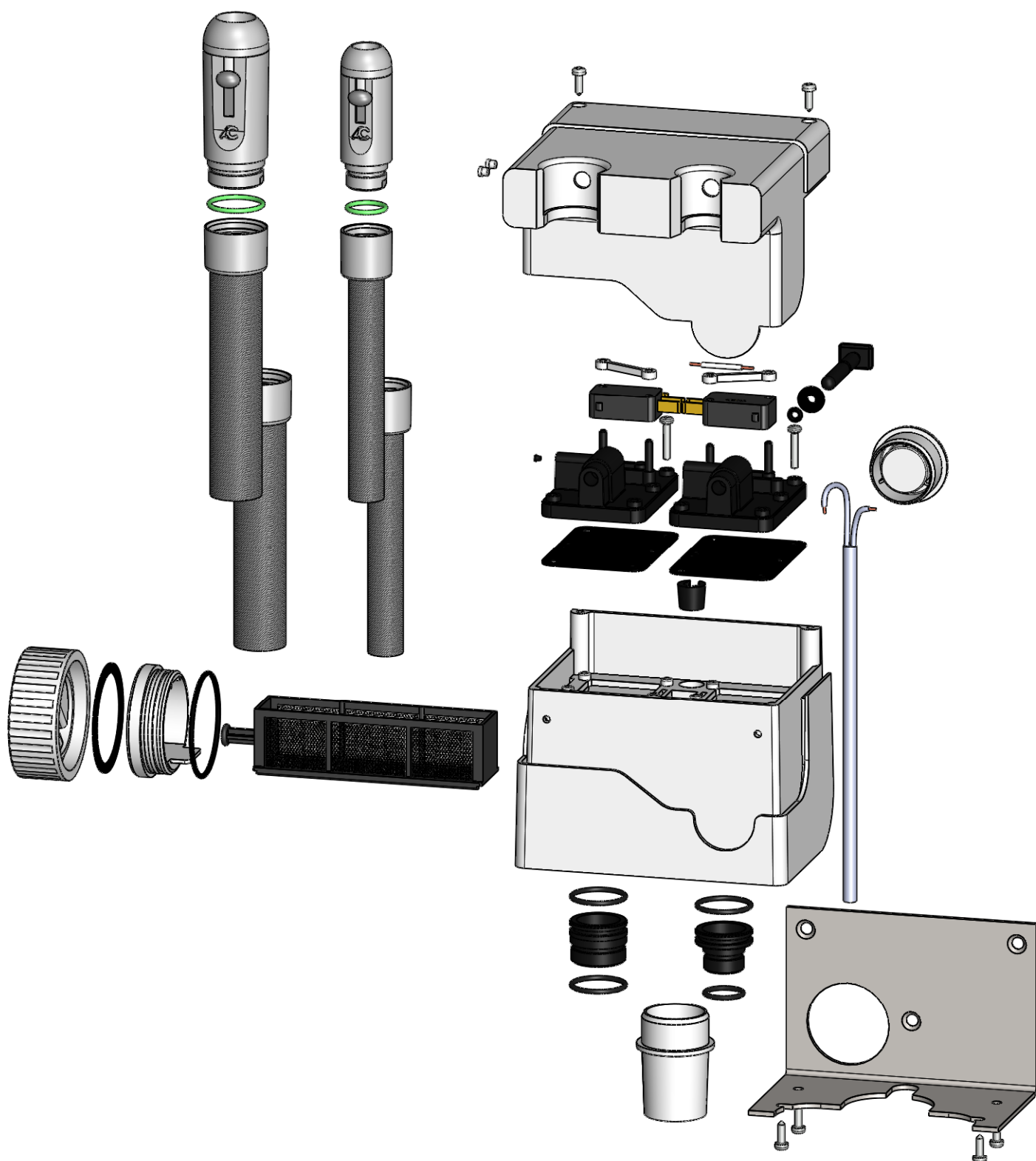
ED.CA.:28-07-2010 Rev.:00

CATTANI S.P.A.

Via Natta 6/A 43122 Parma (Italy)
 Tel. +39 521 607604
 Fax. +39 521 607628-607855
 www.cattani.it info@cattani.it

Dis.: 03003C

TAVOLETTA PNEUMATICA
PNEUMATIC TIP SUPPORT



ED.CA.:28-07-2010 Rev.:00

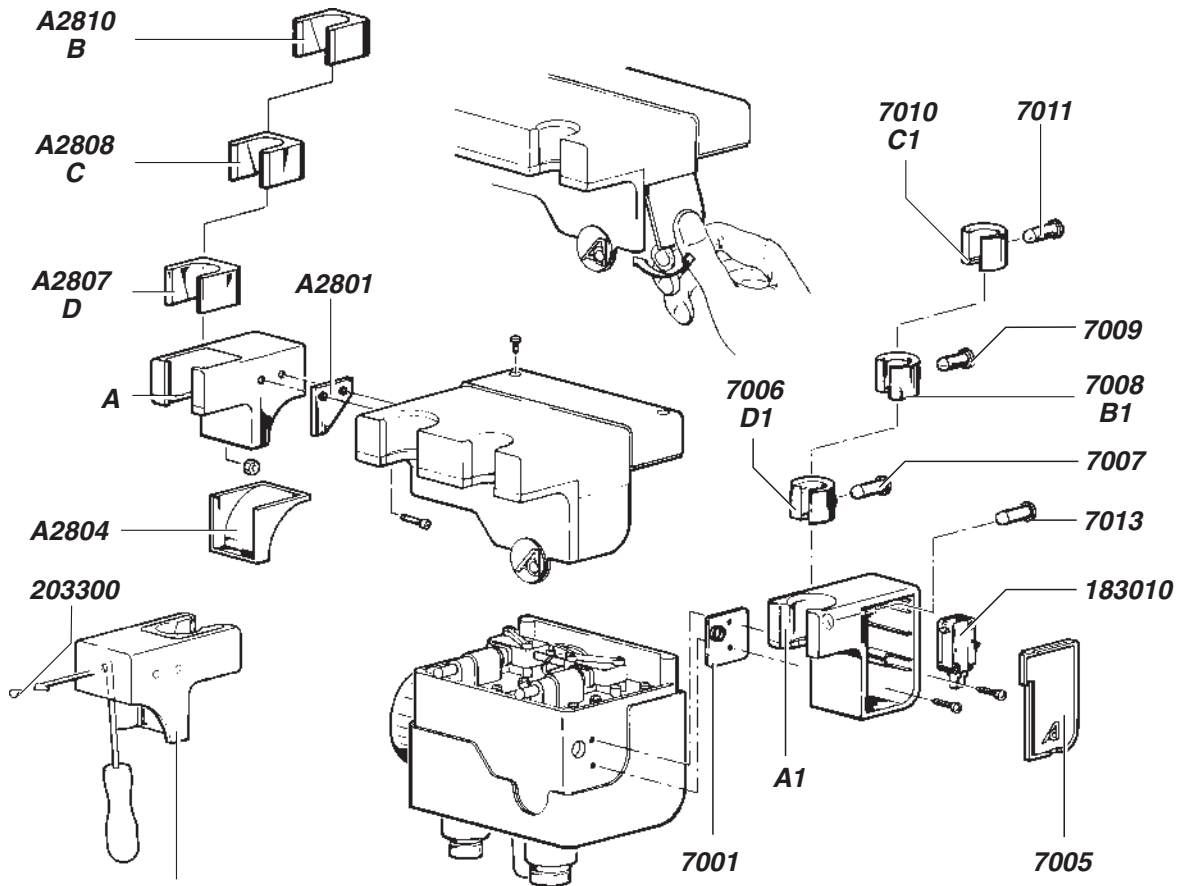
 **CATTANI S.P.A.**

Via Natta 6/A 43122 Parma (Italy)
Tel. +39 521 607604
Fax. +39 521 607628-607855
www.cattani.it info@cattani.it

Dis.: 03003T

TAVOLETTA PNEUMATICA CON ALLOGGIO ASPIRASALIVA E ALLOGGIO SIRINGA

PNEUMATIC TIP SUPPORT WITH SALIVA EJECTOR AND SYRINGE SEATS



A0028

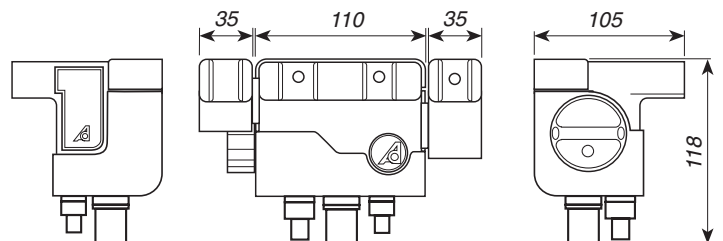
ALLOGGIO PER SIRINGA
SUPPORT FOR SYRINGE

- A = 24x36 mm { Riduzione per siringhe Siemens e Ritter
Reduction for Siemens and Ritter syringe
- B = Ø 19 mm { Riduzione per siringa Faro e ADEC
Reduction for Faro and ADEC syringe
- C = Ø 18 mm { Riduzione per siringa Castellini
Reduction for Castellini syringe
- D = Ø 17 mm { Riduzione per siringa Luzzani
Reduction for Luzzani syringe

0070

ALLOGGIO PER ASPIRASALIVA
SUPPORT FOR SALIVA EJECTOR

Articolo Item	Bianco White	Grigio Grey	Nero Black
A2810 - B	202831	202832	202830
A2808 - C	202811	202812	202810
A2807 - D	202821	202822	202820
A	201104	201103	201119
A2801	201449	201447	201450
A2804	201083	201084	201069
A0028	030079	030081	030080
7001	201454	201452	201451
A1	201113	201112	201109
7005	201003	201004	201002
7006 -D1	202843	202841	202840
7007	202462	202463	202454
7008 -B1	202853	202851	202850
7009	202465	202457	202456
7010 -C1	202863	202861	202860
7011	202468	202471	202458
7013	202459	202460	202450



ED.CA. 950728

A1 = Ø 21,5 mm

B1 = Ø 14 mm

C1 = Ø 16 mm

D1 = Ø 11 mm

CATTANI S.p.A.
 43100 PARMA - ITALY - Via G. Natta 6/A
 Telef. 0521/607604 - Telefax 0521/607628

N° DISEGNO: 70-28